

株式会社ワイエフテクノ

セキュリティゲート カタログ

- 回転式ゲート



回転式ゲート

- 優れた防錆性を持つ、SUS304 ステンレススチール製
- 直感的にアクセス可能なLEDインジケータ
- あらゆるお客様のニーズにご対応可能な豊富なラインナップ
- ICカード/生体認証/QRコード/静電チェッカーなどの各種認証システムとの連動
- 高い耐久性を誇る堅牢な設計メカニズム
- ローコストでハイクオリティ
- 緊急時自動開扉機能
- 不正侵入や高い共連れ抑止効果

※QRコードは株式会社デンソーウェーブの登録商標です。

豊富なラインナップ



- ▶ 無人店舗から工場、大型施設向けまであらゆるニーズに対応する高品質で、豊富なデザインの製品を多く取り揃えております。
- ▶ ご要望、ご予算、セキュリティレベルに合わせて最適な製品をご提案いたします。



直感的に、待機時/進入可/エラーを判断できるLED表示。

LEDインジケータ



リーダの埋め込みや顔認証機のスタンド設置など、認証機に合わせた設置方法をご提案します。

豊富な認証方式と設置方法



アンカー設置以外の取り付け方法も可能です。最適な設置方法をご提案します。

ゲート設置方法

製品一覧

回転式ゲート



TS1000 Pro...P.3



MTS1000...P.4



TS1200 Pro...P.5



TS2000 Pro...P.6



TS2200 Pro...P.7



YG-T008...P.8

※このカタログの仕様は、2024年5月現在のものです。仕様は予告なく変更することがあります。
※ご使用には、設置工事が必要となります。設置工事につきましては、当社または、販売店にお問い合わせください。

TSシリーズ
回転式ゲート

TS1000 Pro



カラー：シルバー

セミオートマチック双方向 回転式ゲート

低コストかつ堅牢、スタンダードな回転式ゲート。
企業や工場、フィットネス施設のエントランスなどに多数
ご導入いただいております。

01 材質

優れた防錆性を持つ、美しい仕上がりの
SUS304 ステンレススチール製。

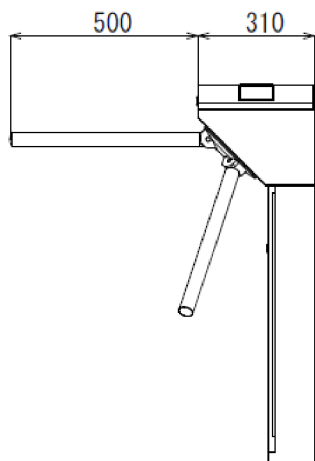
02 省エネ

消費電力が低いため、ランニングコストを
抑えることができます。

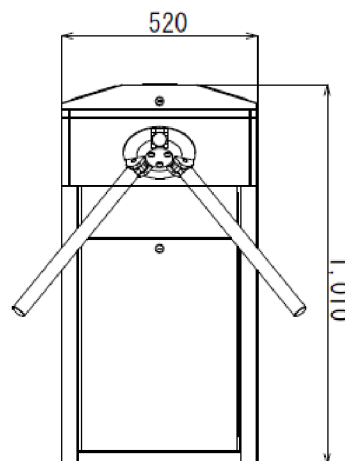
03 安全機能

火災報知器や地震感知器と連動し、非常時の
自動開扉機能搭載。

| 製品仕様 | |
|----------|------------------------|
| 電源 | AC110V/220V 50/60Hz |
| 消費電力 | 動作時 18W 待機時 6W |
| 動作温度 | -28 °C ~60 °C |
| 動作環境 | 屋内/ 屋外(オプション) |
| 通行人数 | 最大30人/分 |
| 通路幅 | 500 mm |
| 本体寸法 | W310 x H1010 x D520 mm |
| 重量 | 36kg |
| 本体材質 | ステンレススチール |
| パニックオープン | 対応 |
| 対応回数 | 1,000,000回 |



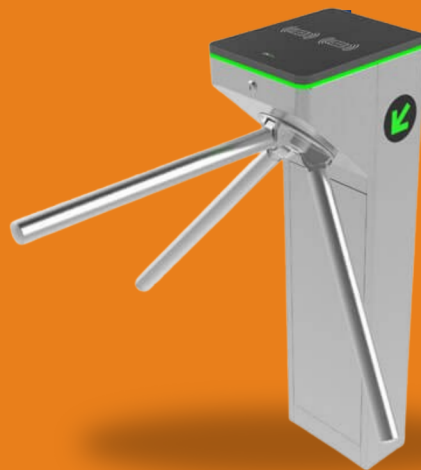
正面



側面

TSシリーズ
回転式ゲート

MTS1000



カラー：シルバー（天板：ブラック）

スリムでスタイリッシュな 回転式ゲート

洗練されたデザインのコンパクトな筐体で、設置場所の美観を損なわず、ローコストにご導入いただけます。

01 省スペース

少ないスペースにも設置できるスリムな筐体。

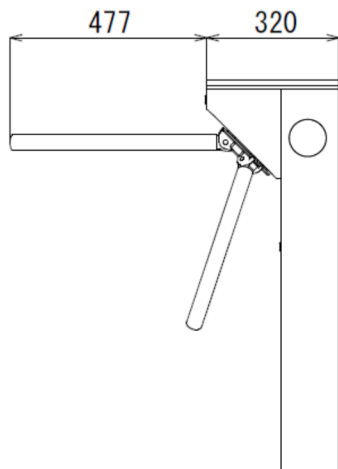
02 材質

優れた防錆性を持つ、美しい仕上がりのSUS304 ステンレススチール製。

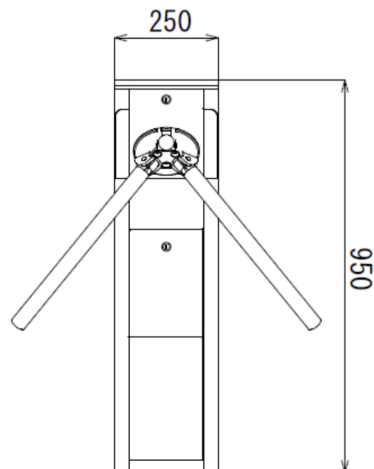
03 安全機能

火災報知器や地震感知器と連動し、非常時の自動開扉機能搭載。

| 製品仕様 | |
|----------|-----------------------|
| 電源 | AC110V/220V 50/60Hz |
| 消費電力 | 動作時 40W 待機時 10W |
| 動作温度 | -28℃～60℃ |
| 動作環境 | 屋内/ 屋外(オプション) |
| 通行人数 | 最大25人/分 |
| 通路幅 | 478 mm |
| 本体寸法 | W320 x H950 x D250 mm |
| 重量 | 35kg |
| 本体材質 | ステンレススチール |
| パニックオープン | 対応 |
| 対応回数 | 2,000,000回 |



正面



側面

TSシリーズ
回転式ゲート

TS1200 Pro



カラー：シルバー

2 通路セミオートマチック 双方向回転ゲート

2 通路用の双方向回転式ゲートです。1 台で 2 通路が実現できるため、限られた設置スペースにローコストで導入できます。

01 省コスト&省スペース

1 台で 2 通路確保できるため、コストと設置スペースを節約できます。

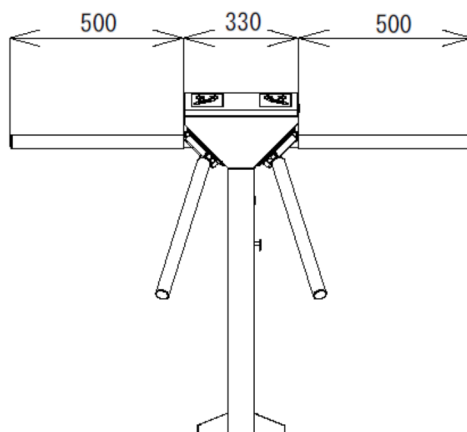
02 材質

優れた防錆性を持つ、美しい仕上がりの SUS304 ステンレススチール製。

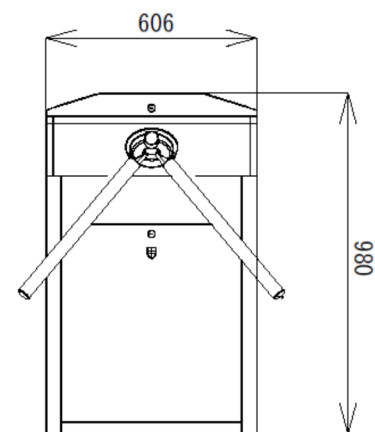
03 安全機能

火災報知器や地震感知器と連動し、非常時の自動開扉機能搭載。

| 製品仕様 | |
|----------|-----------------------|
| 電源 | AC110V/220V 50/60Hz |
| 消費電力 | 動作時 60W 待機時 10W |
| 動作温度 | -28 °C ~60 °C |
| 動作環境 | 屋内/ 屋外(オプション) |
| 通行人数 | 最大25人/分 |
| 通路幅 | 500 mm |
| 本体寸法 | W330 x H980 x D606 mm |
| 重量 | 55kg |
| 本体材質 | ステンレススチール |
| パニックオープン | 対応 |
| 対応回数 | 2,000,000回 |



正面



側面

TSシリーズ
回転式ゲート

TS2000 Pro



カラー：シルバー

セミオートマチック双方向 回転式ゲート

より確固たる設置を求められる環境に最適な、奥行きのある堅牢な双方向回転式ゲート。

01 強固な筐体

より堅実に設置が可能な、安定感のある大型の回転式ゲートです。

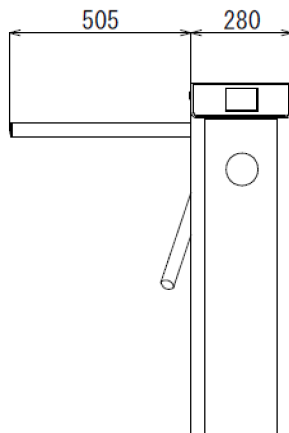
02 材質

優れた防錆性を持つ、美しい仕上がりのSUS304 ステンレススチール製。

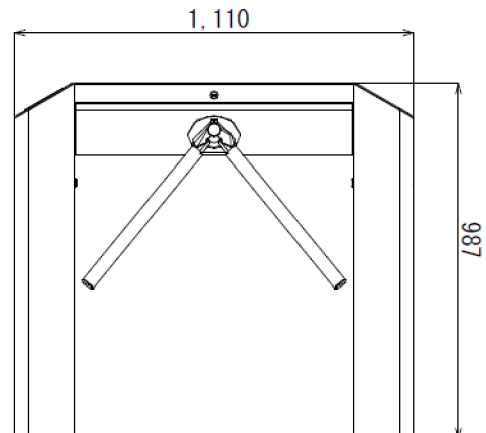
03 安全機能

火災報知器や地震感知器と連動し、非常時の自動開扉機能搭載。

| 製品仕様 | |
|----------|----------------------------|
| 電源 | AC100-120/200-240V 50/60Hz |
| 消費電力 | 動作時 18W 待機時 6W |
| 動作温度 | -28 °C ~ 60 °C |
| 動作環境 | 屋内/ 屋外(オプション) |
| 通行人数 | 最大30人/分 |
| 通路幅 | 505 mm |
| 本体寸法 | W280 x H987 x D1110 mm |
| 重量 | 42kg |
| 本体材質 | ステンレススチール |
| パニックオープン | 対応 |
| 対応回数 | 1,000,000回 |



正面



側面

TSシリーズ
回転式ゲート

TS2200 Pro



カラー：シルバー

2 通路セミオートチック 双方向回転ゲート

より安定した設置を求められる環境に最適な、2 通路の
ワイドタイプの堅牢な双方向回転式ゲート。

01 省コスト&省スペース

1 台で 2 通路確保できるため、コストと設置
スペースを節約できます。

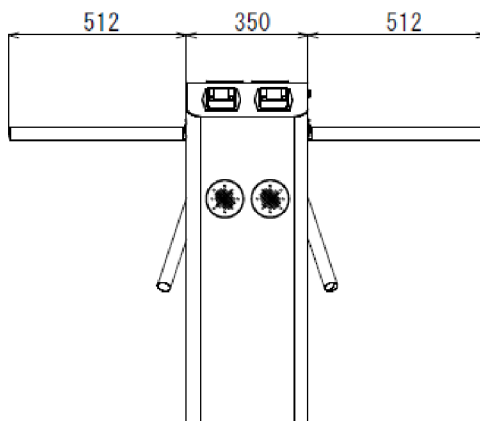
02 材質

優れた防錆性を持つ、美しい仕上がりの
SUS304 ステンレススチール製。

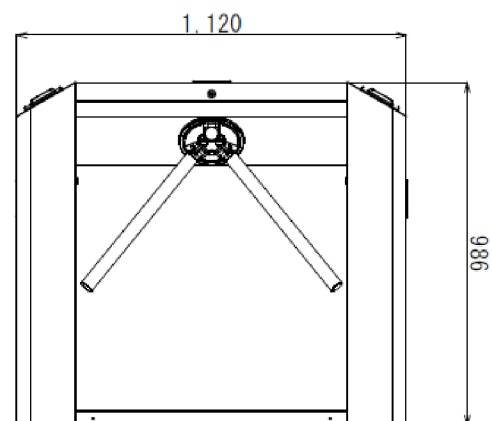
03 安全機能

火災報知器や地震感知器と連動し、非常時の
自動開扉機能搭載。

| 製品仕様 | |
|----------|------------------------|
| 電源 | AC110V/220V 50/60Hz |
| 消費電力 | 動作時 40W 待機時 10W |
| 動作温度 | -28 °C ~ 60 °C |
| 動作環境 | 屋内/ 屋外(オプション) |
| 通行人数 | 最大25人/分 |
| 通路幅 | 512 mm |
| 本体寸法 | W350 x H986 x D1120 mm |
| 重量 | 65kg |
| 本体材質 | ステンレススチール |
| パニックオープン | 対応 |
| 対応回数 | 2,000,000回 |



正面



側面

YG-Tシリーズ
回転式ゲート

YG-T008



カラー：ホワイト/ブラック

先進的なデザインの双方向 回転式ゲート

斬新な外観とカラーリング、そしてLEDの美しいインジケータを備えており、建物のエントランスや、店舗やクリニックなど、設置場所の美観を損ないません。

01 デザイン性

革新的でスタイリッシュなデザインの回転式ゲート。同デザインのスイングバリアゲート“YG-S003”との組み合わせも可能。

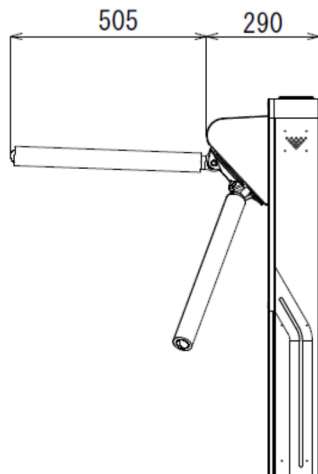
02 優れた性能と耐久性

対応回数10,000,000を誇る耐久性と、美しいLED通行表示機能。

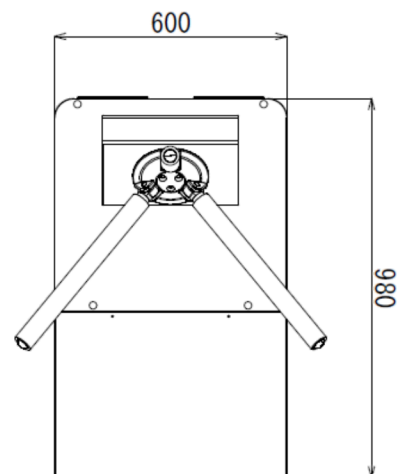
03 安全機能

火災報知器や地震感知器と連動し、非常時の自動開扉機能搭載。

| 製品仕様 | |
|----------|----------------------------|
| 電源 | AC100-120/200-240V 50/60Hz |
| 消費電力 | 動作時 35W |
| | 待機時 15W |
| 動作温度 | -20 °C ~ 70 °C |
| 動作環境 | 屋内 |
| 通行人数 | 最大35人/分 |
| 通路幅 | 505 mm |
| 本体寸法 | W290 x H980 x D600 mm |
| 重量 | 40 kg |
| 本体材質 | ステンレススチール |
| パニックオープン | 対応 |
| 対応回数 | 5,000,000回 |



正面



側面



一般住宅から大規模施設向け入退室管理システム
企画、設計、開発、施工、保守までトータルにご提案

技術と信頼の株式会社ワイエフテクノ



株式会社ワイエフテクノ

〒221-0072

横浜市神奈川区白幡東町28-33

TEL：045-271-0150 FAX：045-271-0413

URL：<https://www.yftechno.com>



かわさきSDGs
ゴールドパートナー

川崎市は持続可能な開発目標 (SDGs) を支援しています。