

株式会社ワイエフテクノ

セキュリティゲート カタログ

- スイングバリアゲート
- スライドバリアゲート
- コンパクトスイングバリアゲート



スイング／スライドバリアゲート

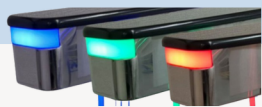
- 多くのユーザーがスピーディーに入退場可能
- 直感的にアクセス可能なLEDインジケータ
- あらゆるお客様のニーズにご対応可能な多彩なラインナップ
- ICカード/生体認証/QRコード/静電チェッカーなどの各種認証システムとの連動
- 堅牢な設計メカニズム
- ローコストでハイクオリティ
- 緊急時自動開扉機能
- 不正侵入や共連れ防止効果

※QRコードは株式会社デンソーウェーブの登録商標です。

豊富なラインナップ



- ▶ 無人店舗から工場、大型施設向けまであらゆるニーズに対応する高品質で、洗練されたデザインの製品を多く取り揃えております。
- ▶ ご要望、ご予算、セキュリティレベルに合わせて最適な製品をご提案いたします。



直感的に、待機時/進入可/エラーを判断できるLED表示。

LEDインジケータ



リーダの埋め込みや顔認証機のスタンド設置など、認証機に合わせた設置方法をご提案します。

豊富な認証方式と設置方法



通路幅、バリア長、設置方法、音声追加など、様々なオプションやカスタマイズが可能。

オプションとカスタマイズ

製品一覧

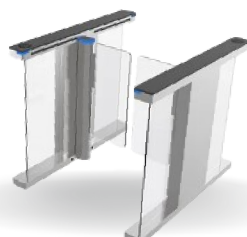
スイングバリアゲート



YG-S003...P.3



YG-S004...P.4

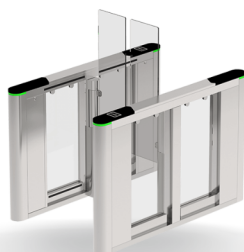


YG-S011...P.5



YG-S007WP...P.6

スライドバリアゲート



SBTL8000...P.7



SBTL6000...P.8



YG-F005...P.9



YG-F006...P.10

コンパクトスイングバリアゲート



SBT2000S...P.11

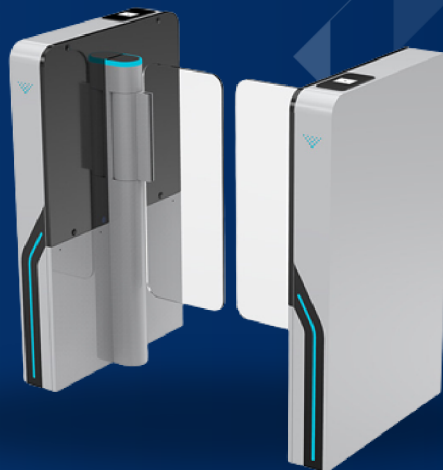


YG-SF001...P.12

※このカタログの仕様は、2024年5月現在のもので、仕様は予告なく変更することがあります。
※ご使用には、設置工事が必要となります。設置工事につきましては、当社または、販売店にお問い合わせください。

YG-Sシリーズ スイングバリアゲート

YG-S003



カラー：ホワイト/ブラック

奥行60cmを実現した先進的で コンパクトなデザイン

コンパクトな筐体で、店舗やクリニックなどの限られたスペースにも設置可能です。エレガントなデザインで、設置場所の美観を損ないません。

01 優れた機能

コンパクトながら、大型のゲートと遜色ない機能性。ハイバリアのカスタマイズも可能。

02 LED 通行表示機能

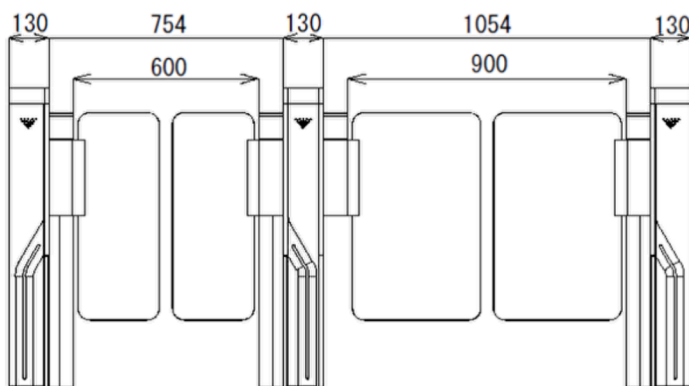
青、緑、赤のLEDで、通行を視覚的にナビゲートします。

03 安全機能

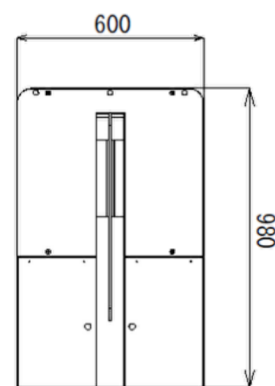
火災報知器や地震感知器と連動し、非常時の自動開扉機能搭載。

製品仕様

電源	AC100-120/200-240V 50/60Hz
消費電力	動作時 55W 待機時 25W
動作温度	-20 °C ~ 70 °C
動作環境	屋内
通行人数	最大35人/分
通路幅	600 / 900 mm
本体寸法	W130 x H980 x D600 mm
IRセンサ	5ペア
本体重量	48kg (左右各1 筐体)
本体材質	1.5mm 冷間圧延鋼板
バリア材質	アクリル
パニックオープン	対応
対応回数	3,000,000回



正面



側面

YG-Sシリーズ スイングバリアゲート

YG-S004



カラー：シルバー（天板：マープル）



ハイエンド向けの高品質で インテリジェントなモデル

洗練されたデザインと高い処理速度が特長で、オフィスビル、商業施設、美術館、展示場など、様々な場所に適しています。

01 優れた機能

高性能でパワフルなサーボモーター搭載。不正侵入や共連れを効果的に防ぎます。

02 LED 通行表示機能

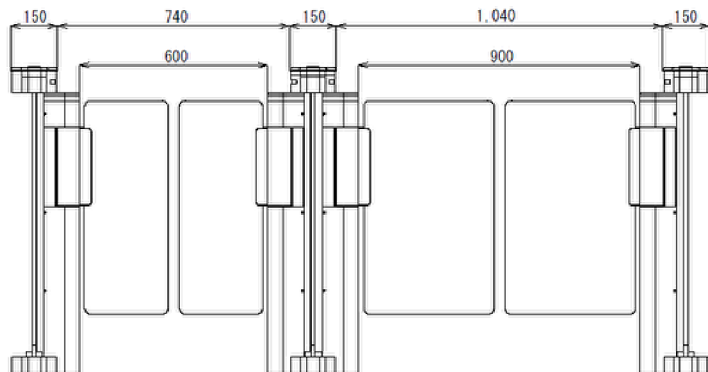
サイドの亚克力と上部の青、緑、赤のLEDで、通行を視覚的にナビゲートします。

03 安全機能

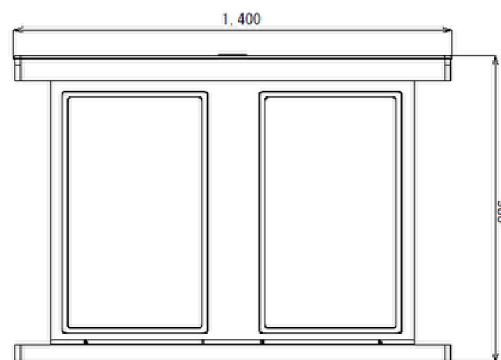
火災報知器や地震感知器と連動し、非常時の自動開扉機能搭載。

製品仕様

電源	AC100-120/200-240V 50/60Hz
消費電力	動作時 55W 待機時 30W
動作温度	-25 °C ~ 70 °C
動作環境	屋内
通行人数	最大35人/分
通路幅	600 / 900 mm
本体寸法	W150 x H980 x D1400 mm
IRセンサ	6ペア
本体重量	50kg (左右各1 筐体)
本体材質	ステンレススチール
バリア材質	亚克力
パニックオープン	対応
対応回数	5,000,000回



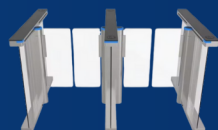
正面



側面

YG-Sシリーズ スイングバリアゲート

YG-S011



カラー：シルバー(天板：ブラック)



スリムでありながら、多様な 認証システムと統合が可能。

スタイリッシュなデザインは、オフィスイントランスから美術館、競技場などにも調和し、設置場所の美観を損ねません。

01 優れた機能

不正侵入の防止に最適な設計で、耐久性にも優れています。

02 LED 通行表示機能

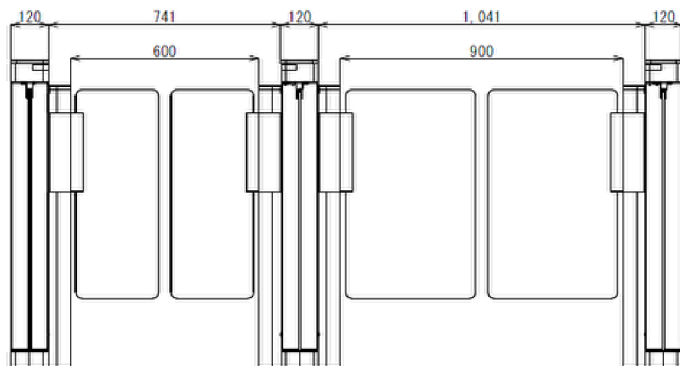
青、緑、赤のLEDで、通行を視覚的にナビゲートします。

03 安全機能

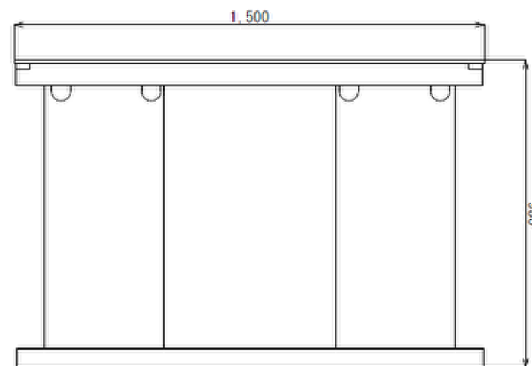
火災報知器や地震感知器と連動し、非常時の自動開扉機能搭載。

製品仕様

電源	AC100-120/200-240V 50/60Hz
消費電力	動作時 55W 待機時 30W
動作温度	-25 °C ~ 70 °C
動作環境	屋内
通行人数	最大35人/分
通路幅	600 / 900 mm
本体寸法	W120 x H980 x D1500 mm
IRセンサ	6ペア
本体重量	65kg (左右各1 筐体)
本体材質	ステンレススチール
バリア材質	アクリル
パニックオープン	対応
対応回数	5,000,000回



正面

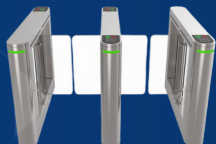


側面

YG-Sシリーズ スイングバリアゲート

YG-S007WP

屋外設置可モデル



カラー：シルバー

屋外にも設置可能なスイング バリアゲート

フルステンレススチール筐体で防水防塵仕様のため、屋外でも設置が可能です。

01 優れた機能

不正侵入の防止に最適な設計で、耐久性にも優れています。

02 LED 通行表示機能

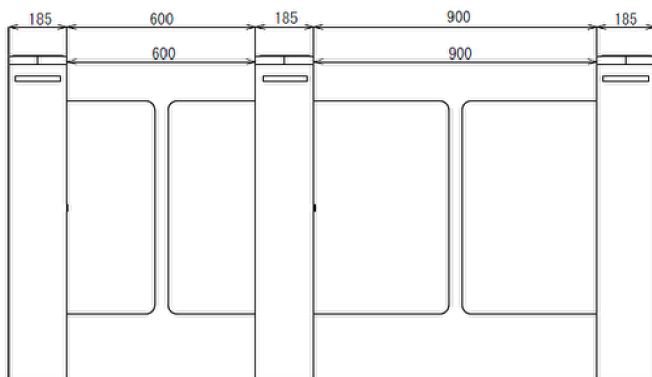
青、緑、赤のLEDで、通行を視覚的にナビゲートします。

03 安全機能

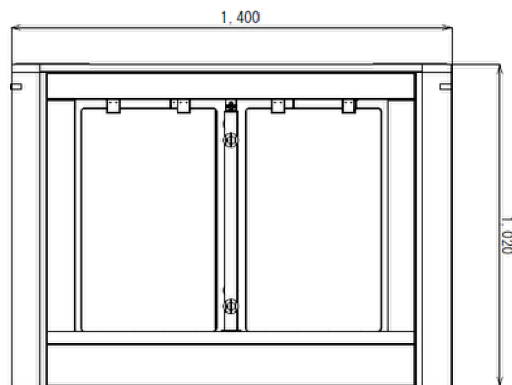
火災報知器や地震感知器と連動し、非常時の自動開扉機能搭載。

製品仕様

電源	AC100-120/200-240V 50/60Hz
消費電力	動作時 55W 待機時 30W
動作温度	-25 °C ~ 70 °C
動作環境	屋内/屋外
通行人数	最大35人/分
通路幅	600 / 900 mm
本体寸法	W185 x H1020 x D1400 mm
防水防塵仕様	IP56相当
本体重量	65kg (左右各1 筐体)
本体材質	ステンレススチール
バリア材質	アクリル
パニックオープン	対応
対応回数	5,000,000回



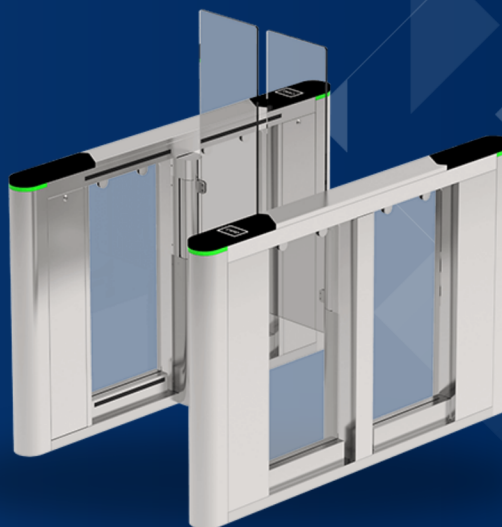
正面



側面

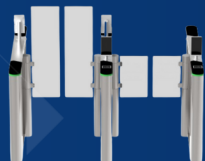
SBTLシリーズ スイングバリアゲート

SBTL8000



※画像はハイバリアオプションです。

カラー：シルバー



ハイスピードでエレガントな スイングバリアゲート

美しく堅牢なステンレス製で、不正侵入や共連れ防止の検出に優れたセキュリティゲート。ハイバリアオプションが人気です。

01 不正侵入の防止

赤外線センサーによる不正侵入や共連れの検出に優れています。

02 LED 通行表示機能

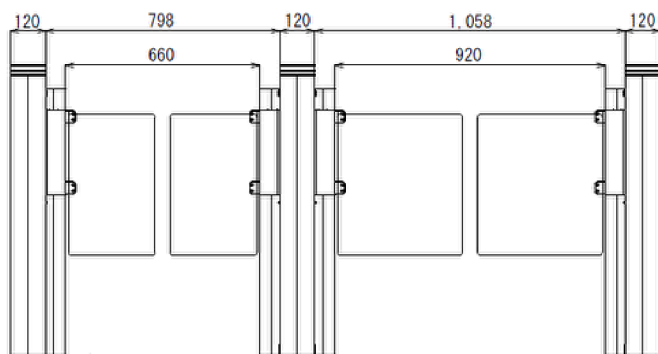
青、緑、赤のLEDで、通行を視覚的にナビゲートします。

03 安全機能

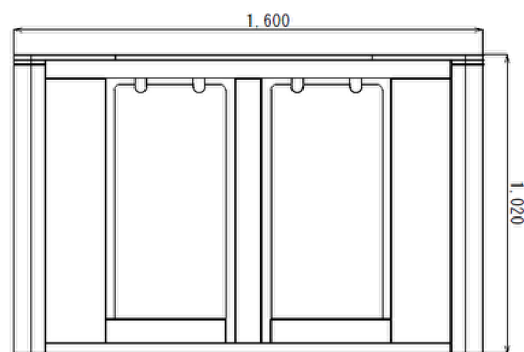
火災報知器や地震感知器と連動し、非常時の自動開扉機能搭載。

製品仕様

電源	AC100-120/200-240V 50/60Hz
消費電力	動作時 70W 待機時 20W
動作温度	-28 °C ~ 60 °C
動作環境	屋内
通行人数	最大30人/分
通路幅	660 / 920 mm
本体寸法	W120 x H1020 x D1600 mm
IRセンサ	10ペア
本体重量	130kg (標準バリア1 ペア)
本体材質	ステンレススチール
バリア材質	アクリル
パニックオープン	対応
対応回数	10,000,000回



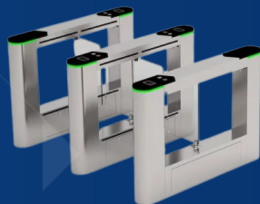
正面



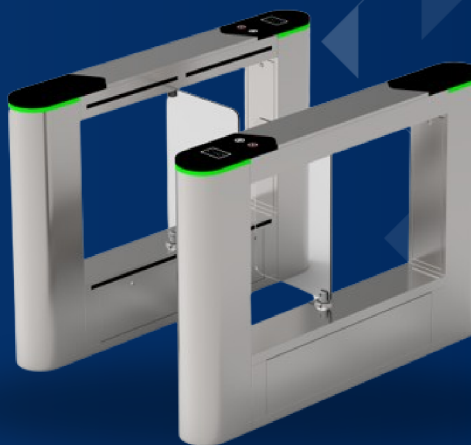
側面

SBTLシリーズ スイングバリアゲート

SBTL6000



カラー：シルバー



シンプルで堅牢なスイング バリアゲート

シンプルなデザインで堅牢なステンレス製スイングバリアゲートです。オフィス、工場、官公庁、金融機関、教育機関などに最適。ローコストでご導入可能です。

01 認証機との連携

モジュラー構造の広めの筐体により、容易に各種認証機器の組み込み、連動が可能。

02 LED 通行表示機能

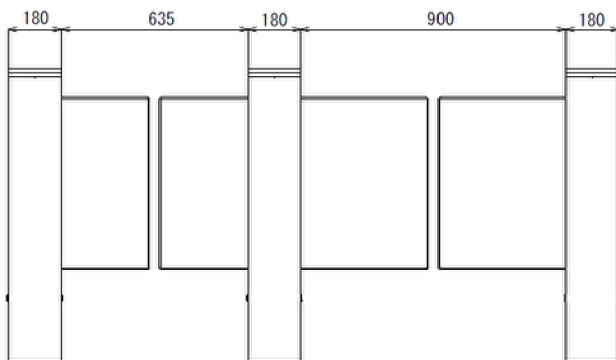
青、緑、赤のLEDで、通行を視覚的にナビゲートします。

03 安全機能

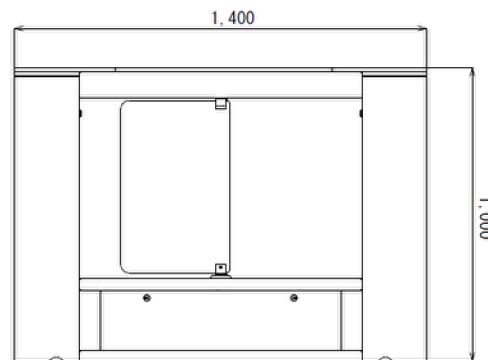
火災報知器や地震感知器と連動し、非常時の自動開扉機能搭載。

製品仕様

電源	AC100-120/200-240V 50/60Hz
消費電力	動作時 45W 待機時 25W
動作温度	-28 °C ~ 60 °C
動作環境	屋内
通行人数	最大30人/分
通路幅	635 / 900 mm
本体寸法	W180 x H1000 x D1400 mm
IRセンサ	6ペア
本体重量	130kg (標準バリア1 ペア)
本体材質	ステンレススチール
バリア材質	アクリル
パニックオープン	対応
対応回数	3,000,000回



正面



側面

YG-Fシリーズ スライドバリアゲート

YG-F005



カラー：ブラック

セキュリティ性の高い堅牢な スライドバリアゲート

ブラックボディでハイバリアのスライドバリアゲートで、堅牢な入退館セキュリティが構築可能です。

01 不正侵入の抑止効果

ハイバリアのスライド式で、不正侵入を効果的に抑止します。

02 LED 通行表示機能

青、緑、赤のLEDで、通行を視覚的にナビゲートします。

03 安全機能

火災報知器や地震感知器と連動し、非常時の自動開扉機能搭載。

製品仕様

電源	AC100-120/200-240V 50/60Hz
消費電力	動作時 300W 待機時 80W
動作温度	-20 °C ~70 °C
動作環境	屋内
通行人数	最大35人/分
通路幅	550 mm
本体寸法	W350 x H980 x D1400 mm
IRセンサ	5ペア
本体重量	140kg(左右各1 筐体)
本体材質	ステンレススチール
バリア材質	アクリル
パニックオープン	対応
対応回数	5,000,000回



YG-Fシリーズ スライドバリアゲート

YG-F006



カラー：シルバー（天板：ホワイト）

スタイリッシュで堅牢な スライドバリアゲート

バリアの乗り越えやすり抜けを防止するハイバリアのスライド式セキュリティゲートです。

01 不正侵入の抑止効果

ハイバリアのスライド式で、不正侵入を効果的に抑止します。

02 LED 通行表示機能

青、緑、赤のLEDで、通行を視覚的にナビゲートします。

03 安全機能

火災報知器や地震感知器と連動し、非常時の自動開扉機能搭載。

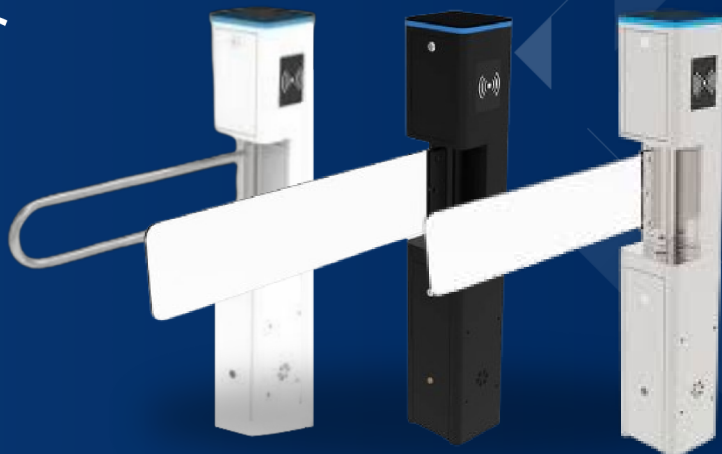
製品仕様

電源	AC100-120/200-240V 50/60Hz
消費電力	動作時 300W 待機時 80W
動作温度	-25 °C ~ 70 °C
動作環境	屋内
通行人数	最大35人/分
通路幅	550 mm
本体寸法	W300 x H980 x D1500 mm
IRセンサ	5ペア
本体重量	140kg (左右各1 筐体)
本体材質	ステンレススチール
バリア材質	強化ガラス
パニックオープン	対応
対応回数	5,000,000回



SBTシリーズ コンパクトスイングバリアゲート

SBT2000S



カラー：シルバー/ホワイト/ブラック

コンパクトでスタイリッシュな スイングバリアゲート

コンパクトな筐体で、店舗やジムなどのスペースの少ない場所にも設置できます。ローコストでスピーディーにご導入でき、施設のレイアウト変更時などでも簡単に移設が可能。

01 豊富なオプション

3色展開で、バリアはアクリルと、ステンレスポールのオプションがございます。

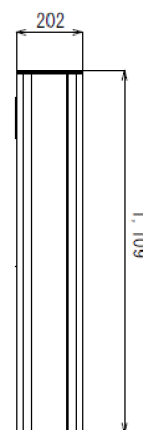
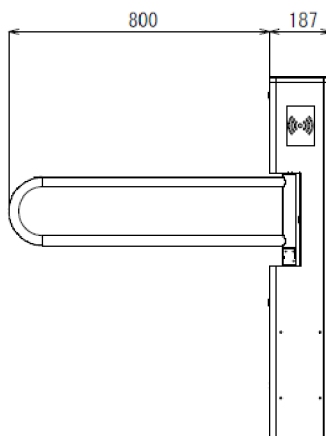
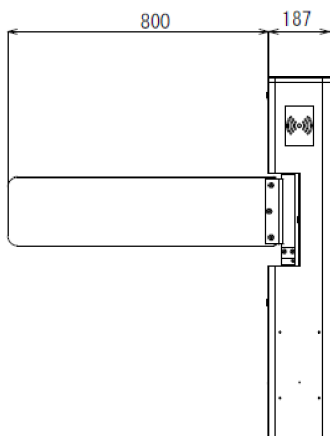
02 LED 通行表示機能

青、緑、赤のLEDで、通行を視覚的にナビゲートします。

03 安全機能

火災報知器や地震感知器と連動し、非常時の自動開扉機能搭載。

製品仕様	
電源	AC100-120/200-240V 50/60Hz
消費電力	動作時 50W 待機時 20W
動作温度	-15 °C ~ 60 °C
動作環境	屋内
通行人数	最大35人/分
通路幅	800 mm
本体寸法	W187 x H1109 x D202 mm
IRセンサ	1個
本体重量	24kg
本体材質	ステンレススチール
バリア材質	アクリル / ステンレス
パニックオープン	対応
対応回数	5,000,000回



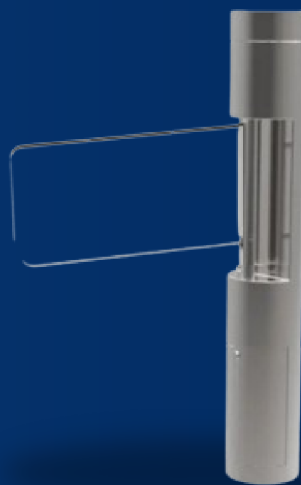
正面（アクリルバリア/ ステンレスポール）

側面

YG-SFシリーズ コンパクトスイングバリアゲート

YG-SF001

カラー：シルバー



コンパクトでスマートな円柱 型のスイングバリアゲート

スリムながら各種認証機との連動や組み込みが可能です。設置も容易で、省スペースかつ低コストにご導入可能です。小型店舗の入口など、スペースの少ない場所に最適です。

01 スリムな筐体

少ないスペースにも設置でき、丸みのある筐体で設置場所への圧迫感を軽減。

02 選べるバリアタイプ

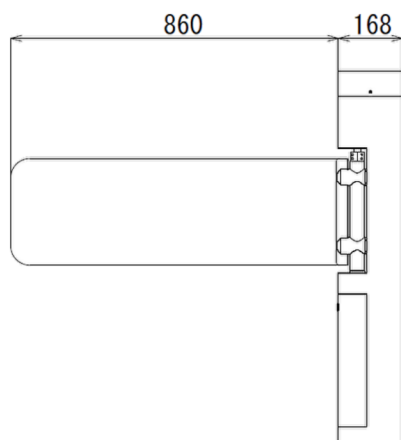
アクリルバリアの他にステンレススチールパイプバリアのオプションがございます。

03 安全機能

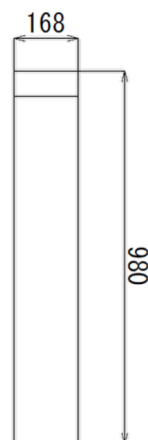
火災報知器や地震感知器と連動し、非常時の自動開扉機能搭載。

製品仕様	
電源	AC100-120/200-240V 50/60Hz
消費電力	動作時 20W 待機時 10W
動作温度	-25℃～70℃
動作環境	屋内
通行人数	最大35人/分
通路幅	≤860mm
本体寸法	Φ168 x H980mm
IRセンサ	1個
重量	35kg
本体材質	ステンレススチール
バリア材質	アクリル / ステンレス
パニックオープン	対応
対応回数	5,000,000回

※YG-SF001はLEDインジケータはございません。



正面（アクリルバリア）



側面



一般住宅から大規模施設向け入退室管理システム
企画、設計、開発、施工、保守までトータルにご提案

技術と信頼の株式会社ワイエフテクノ



株式会社ワイエフテクノ

〒221-0072
横浜市神奈川区白幡東町28-33
TEL：045-271-0150 FAX：045-271-0413
URL：<https://www.yftechno.com>



かわさきSDGs
ゴールドパートナー

川崎市は持続可能な開発目標 (SDGs) を支援しています。