

セキュリティゲート製品カタログ

回転式ゲート

TS1000/TS1200/TS2000/TS2100/TS2200

フラッパーゲート

FB1000/FB1011/FB1022/FB1200/FB1211/FB1222



TS シリーズ回転式セキュリティゲートは、防錆性が高い **SUS304** ステンレススチール製で堅牢なデザインの、高寿命で、故障率の非常に低い製品です。

ゲートは、お客様のご要望、ご予算、セキュリティレベルに合わせて、5 機種のリニアアップから、非接触 IC カード、指紋認証、顔認証、認証機器無を選択できます。

また、認証機器付の **TS** シリーズゲートは、当社製 **Sims** システム入退室管理用ソフトウェアも同梱されておりますので、入退室との一元管理もローコストでご導入可能です。

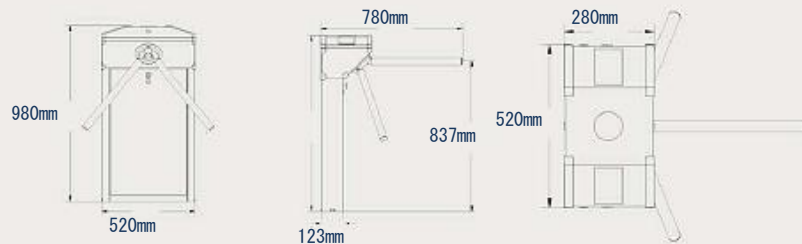
TS シリーズ 回転式セキュリティゲート

- ・防錆性に優れ、美しい仕上がりの **SUS304** ステンレススチール製
 - ・直感的にアクセス可能な **LED** インジケータ
 - ・頑丈で、長期間の使用に耐える 38mmのステンレスチューブアーム
 - ・対衝撃性の高い、合金製スチールスピンドル
 - ・最高 2,000,000 回の使用に耐える、堅牢な設計のメカニズム
 - ・屋外での使用でも安心な、防塵防水仕様 **IP54**
- ※顔認証モデルは、屋内仕様となります。

TS1000 series セミオートマチック双方向ゲート



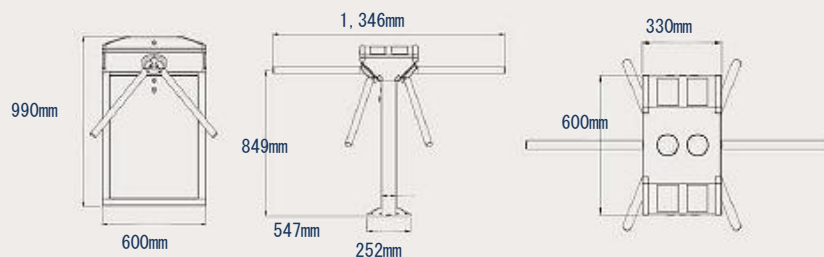
TS1000	TS1011	TS1022
認証機器無	IC カード認証モデル	顔認証モデル



TS1200 series 2 通路セミオートマチック双方向ゲート



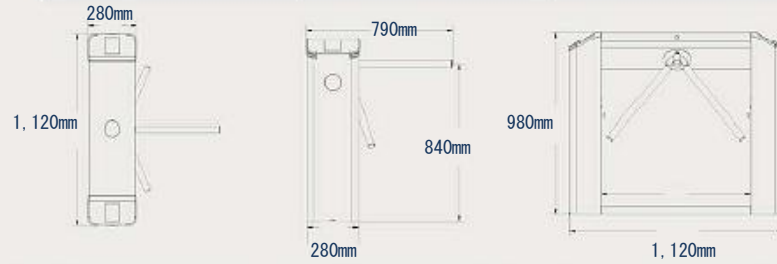
TS1200	TS1211	TS1222
認証機器無	IC カード認証モデル	顔認証モデル



TS2000 series セミオートマチック双方向ゲート



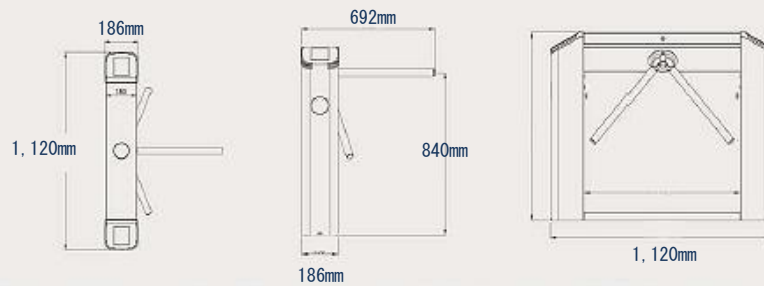
TS2000	TS2011	TS2022
認証機器無	IC カード認証モデル	顔認証モデル



TS2100 series 薄型セミオートマチック双方向ゲート



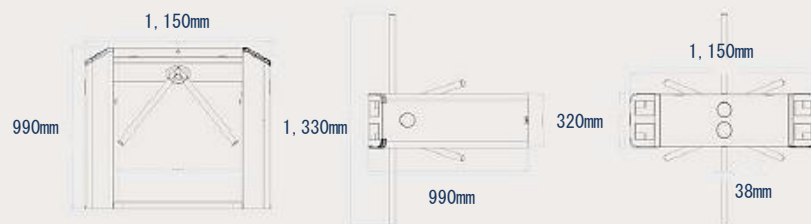
TS2100	TS2111	TS2122
認証機器無	IC カード認証モデル	顔認証モデル



TS2200 series 2 通路セミオートマチック双方向ゲート



TS2200	TS2211	TS2222
認証機器無	IC カード認証モデル	顔認証モデル



製品仕様

Model	TS1011	TS1211	TS2011	TS2111	TS2211
製品写真					
電源	AC 100V 50/60Hz				
動作温度	-28℃ ~ 60℃				
消費電力	60W	120W	60W	60W	120W
動作湿度	5% ~ 80%				
通過人数 (カード認証)	48 人/分				
作動音	32 デシベル				
対応回数	2,000,000 回				
設置環境	屋内/屋外 (顔認証モデルは非対応)				
対候仕様	IP54				
入力	デジタル入力				
寸法 mm (D×W×H)	520×280×980	600×330×990	1120×280×980	1120×186×980	1150×320×990
アーム長 mm	500				
最大アーム荷重	80KG				
販売価格	オープン				

※このカタログの仕様は、2015年6月現在のものです。仕様は予告なく変更することもあります。

※ご使用には、設置工事が必要となります。設置工事につきましては、当社または、販売店にお問い合わせください。



FB シリーズフラPPERゲート



- FB1000** : 1 通路認証機無フラPPERゲート
- FB1011** : 1 通路 IC カード認証機付フラPPERゲート
- FB1022** : 1 通路顔認証機付フラPPERゲート
- FB1200** : 2 通路認証機無フラPPERゲート
- FB1211** : 2 通路 IC カード認証機付フラPPERゲート
- FB1222** : 2 通路顔認証機付フラPPERゲート

FB シリーズフラPPERゲートは、堅牢で美しいステンレススチール製で、お客様のご要望に合わせた認証機を選択可能な、従来にない低価格を実現した製品です。

FB1000、**FB2000** は、他社製入退室制御盤との連動も可能なので、ご使用中の入退室管理システムをリプレイスすることなく、ローコストでフラPPERゲートをご導入いただけます。

FB1011、**FB1211** は、様々な IC カード対応カードリーダーを選択可能で、お客様ご要望、ご予算にあわせた IC カードリーダーを選択できます。

FB1022、**FB1222** は、当社顔認証機器 **BioSimlo** シリーズからお客様のご導入規模により、搭載機器を選択できます。

また、**FB** シリーズは、ラインナップに無い指紋、静脈、バーコードなどの認証機も搭載可能ですので、当社または、販売店にご相談ください。

製品仕様

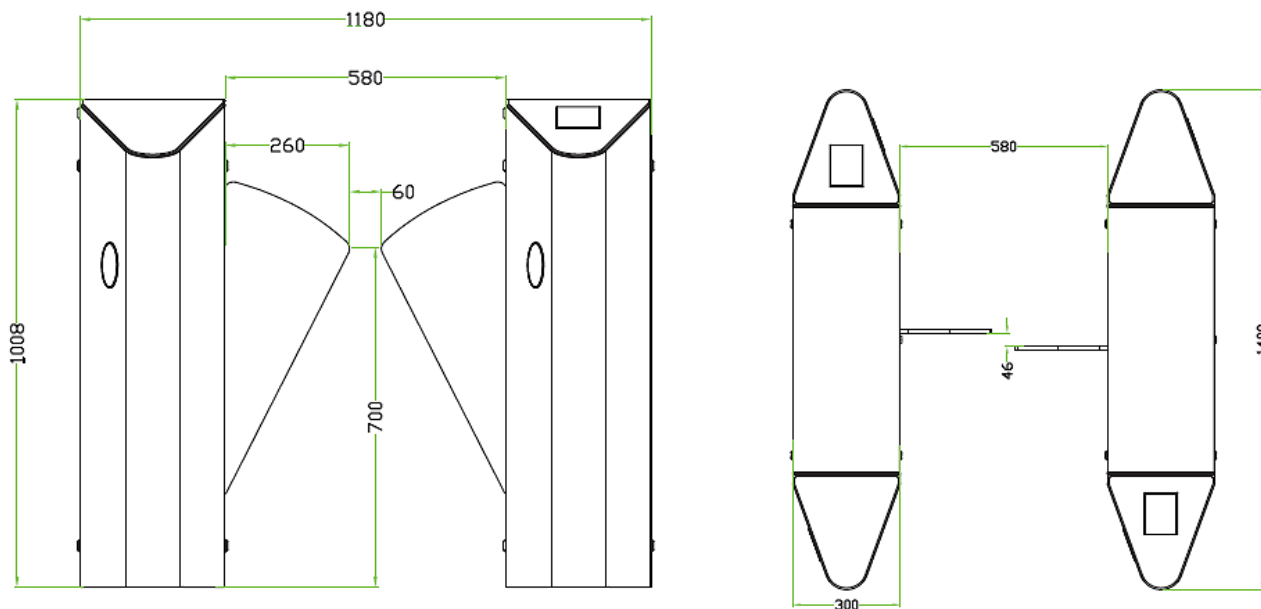
通路幅	580mm
通行人数	25~30 人/分
フラッパー開閉時間	1 秒
設置幅(下図参照)	1180mm
バリア高さ(下図参照)	700mm
電源	AC110-220V,50Hz/60Hz
動作時消費電力	80W
待機時消費電力	30W
動作温度	-28~60 °C
重量(Net)	156Kg(FB1000) 103Kg(FB1200)
重量(Gross)	176Kg(FB1000) 123Kg(FB1200)
2 通路	○ (FB1200 シリーズ)
LED 表示	○
アラーム接続	○
本体材質	SUS304 ステンレススチール
フラッパー材質	硬質アクリル
製品保証	1 年間
標準納期	受注生産(納期は仕様により異なりますので、お問い合わせください)
販売価格	オープン

※このカタログの仕様は、2015年6月現在のもので、仕様は予告なく変更することもあります。

※ご使用には、設置工事が必要となります。設置工事につきましては、当社または、販売店にお問い合わせください。



寸法(mm)



株式会社ワイエフテクノ

〒221-0072 横浜市神奈川区白幡東町 28-33

TEL:045(271)0150 FAX:045(271)0413

e-mail:info@yftechno.co.jp

website: <http://www.yftechno.com>

